

Переклад оригіналу Настанови по експлуатації – Змішувач

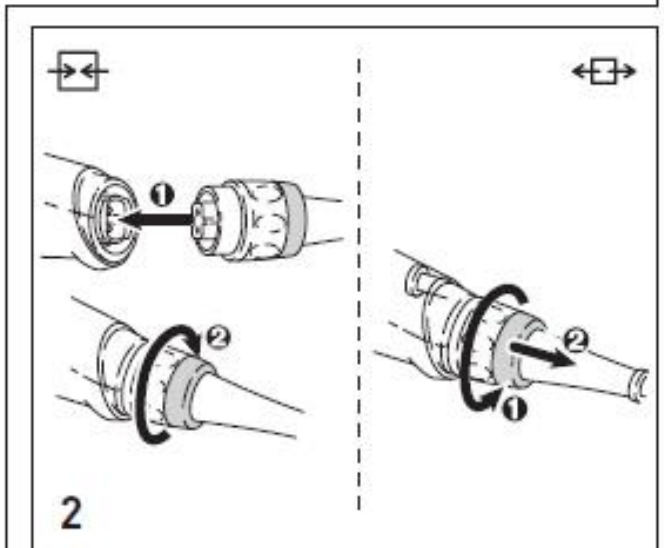
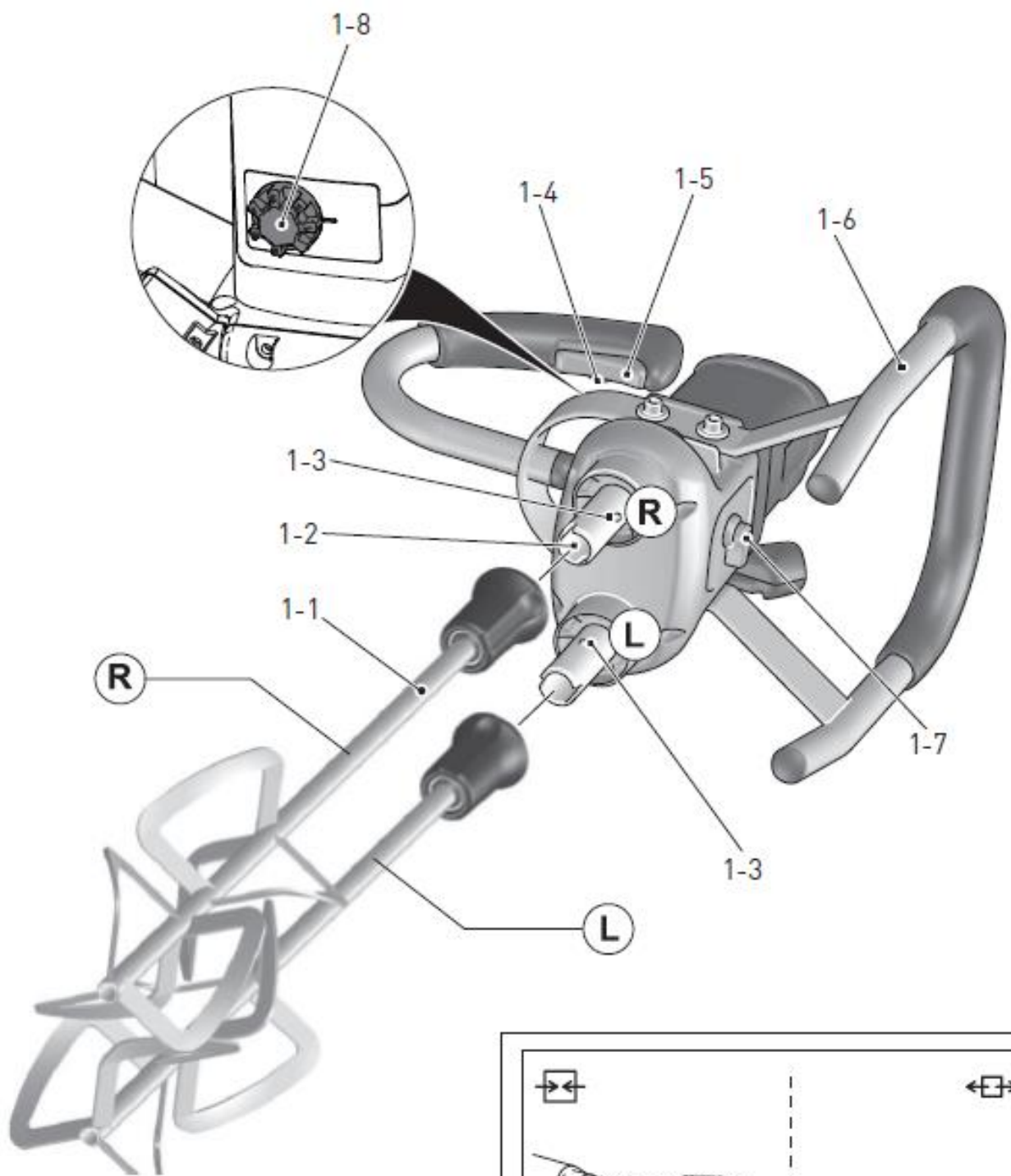
**MX 1600/2 EQ DUO**



769308\_C / 2019-07-26



1





## Переклад оригіналу Настанови по експлуатації – Змішувач

### 1 Технічні характеристики

Змішувач	<b>MX 1600/2 EQ DUO</b>
Напруга	220 – 240 В
Частота	50/60 Гц
Споживана потужність	1500 Вт
Швидкість обертання в режимі холостого ходу	
1-а передача	100 – 250 об./хв
2-а передача	130 – 350 об./хв
Електронне налаштування швидкості обертання	•
Схема з 2-ма передачами	•
Максимальний діаметр мішалки	140 мм
Відстань між шпинделями	110 мм
140 мм	57 мм
Маса	7,3 кг
Клас захисту	II / □

### 2 Умовні позначки



Подвійна ізоляція



Засторога щодо небезпеки загального характеру



Засторога щодо небезпеки ураження електричним струмом



Дотримуйтеся Настанови з експлуатації/інструкції!



TR066



Користуйтеся респіратором!



Користуйтеся захисними навушниками!



Користуйтеся захисними рукавичками!



Не викидайте разом з побутовими відходами!



Інструкція, рекомендація

### 3 Складники інструмента

- [1-1] Мішалка (в базовий комплект постачання не входить)
- [1-2] Пристрій для монтування інструмента
- [1-3] Запобіжний стопорний штифт
- [1-4] Пристрій блокування проти вмикання
- [1-5] Вимикач з функцією регулювання швидкості
- [1-6] Додаткова рукоятка
- [1-7] Перемикач передач
- [1-8] Маховик для налаштування швидкості обертання

Окремі зображені або описувані елементи приладдя до комплекту постачання не входять.

Ілюстрації подано на початку Настанови з експлуатації.

### 4 Використання за призначенням

Інструмент призначено для перемішування порошкових матеріалів (наприклад, розчину, штукатурки, клею), а також фарб, лаків та інших речовин, що не містять органічних розчинників.



Відповідальність за збитки і нещасні випадки, що виникли внаслідок використання машинки не за призначенням, несе користувач.



Інструмент призначено для професійного користування.

### 5 Вказівки щодо техніки безпеки Засторога!



Необхідно неухильно дотримуватися всіх чинних нормативних документів з безпеки праці, інструкції щодо безпеки, викладені в розділі "Вказівки щодо техніки безпеки", а також решту чинних загальнодержавних санітарно-гігієнічних правил і правил

виконання робіт. Виробник не несе відповідальності за збитки і травми, що виникли внаслідок внесення несанкціонованих змін у конструкцію машинки.

### **5.1 Загальні вказівки щодо техніки безпеки**



**Обережно! Прочитайте всі вказівки щодо техніки безпеки та рекомендації.**

Невиконання наведених вказівок та рекомендацій може призвести до ураження електричним струмом, пожежі та/ або спричинити тяжкі травми.

### **Зберігайте усі вказівки щодо техніки безпеки та інструкції для їх використання в майбутньому як довідкового матеріалу.**

Вживання у цих інструкціях і вказівках терміну "електроінструмент" поширюється на електроінструмент (з кабелем електроживлення від електромережі) та на електроінструмент, живлення якого здійснюється від акумуляторних батарей (без кабелю електроживлення від електромережі).

### **5.2 Вказівки щодо техніки безпеки під час роботи з машинкою**

- Перед кожним користуванням інструментом слід перевірити гнучкий електричний кабель та вилку. У разі виявлення пошкоджень слід звернутися до фахівця для їх усунення.
- Заборонено торкатися вологими руками машинки, ввімкненої в електромережу.
- Перед підключенням до електромережі перемикач необхідно перевести в положення вимкнення
- Посудина з переміщуваним матеріалом має стійко стояти на підлозі.

- Використовуйте мішалки з діаметром прутка не більше, ніж вказано в розділі "Технічні характеристики".
- Навантажуйте машинку таким чином, щоб швидкість обертання не знижувалася надто сильно і щоб машинка не зупинялася.
- Гнучкий електричний кабель має бути спрямований від інструмента тільки в напрямку назад. Пильнуйте за тим, щоб він не натягувався і не дотикався до гострих країв.
- Під час роботи слід підтримувати стійке положення.
- Беріть до уваги дію крутильного моменту.
- Не допускається перемішувати органічні розчинники, речовини, що містять їх, а також речовини з температурою самозаймання нижче ніж 21 °C.
- Вмикайте і вимикайте апарат тільки тоді, коли мішалка знаходиться в посудині.
- Під час перемішування не занурюйте руки або будь-які предмети в посудину.
- Під час роботи з мішалкою рекомендовано надягати захисні рукавички та окуляри. Носити потрібно тільки такий одяг, який щільно прилягає.

### **5.3 Інші небезпеки**

Навіть у разі належного користування машинкою і дотримання всіх правил техніки безпеки специфіка конструкції машинки та її експлуатації зумовлює такі ризики:

- Ризики, пов'язані з електричним кабелем.
- Небезпечна для здоров'я концентрація пилу під час роботи в недостатньо провітрюваних приміщеннях.
- Травми під час дотику до частин машинки, що перебувають під напругою, під час розбирання

машинки або її частин, якщо вилку кабелю не витягнуто з розетки.

- Використовуйте тільки оригінальні запасні частини Festool.

#### 5.4 Відомості щодо шуму та вібрації

Типові значення, визначені згідно з EN 60745, такі:

Рівень звукового тиску  $L_{PA} = 86$  дБА

Рівень потужності звукових коливань  $L_{WA} = 97$  дБА

Невизначеність вимірювання  $K = 3$  дБ



#### УВАГА

**Шум, що виникає під час виконання робіт, може спричинити пошкодження органів слуху**

- ▶ Під час роботи користуйтеся захисними навушниками!

Коефіцієнт емісії коливань  $a_h$  (сума векторів трьох напрямків) і невизначеність  $K$ , розраховані згідно з EN 60745, такі:

$$a_h = 5,5 \text{ м/с}^2.$$

Невизначеність вимірювання  $K = 1,5 \text{ м/с}^2.$

Вказані значення рівня шуму/вібрації:

- слугують для порівняння інструментів;
- можуть використовуватися також для попереднього оцінювання шумового і вібраційного навантаження під час роботи;
- відображають основні сфери застосування електроінструмента.

У разі використання машинки для інших цілей, з іншими замінними (робочими) інструментами або у разі їх незадовільного технічного обслуговування шумове і вібраційне навантаження можуть зростати. Дотримуйтеся проміжків часу роботи на холостих обертах і тривалості перерв у роботі!

## 6 Введення в експлуатацію і користування



### ЗАСТОРОГА

**У разі перевищення під час роботи гранично допустимих значень напруги або частоти виникає небезпека нещасного випадку.**

- Напруга в мережі і частота струму мають відповідати значенням, вказаним на паспортній табличці. У Північній Америці дозволено використовувати тільки машинки Festool з характеристикою за напругою 120 В/60 Гц.



### ЗАСТОРОГА

**Небезпека травмування, ураження електричним струмом**

- ▶ Перед проведенням будь-яких робіт витягуйте вилку з розетки!

#### 6.1 Вмикання і вимикання



Обов'язково тримайте машинку обома руками.

Підключення та відключення силового кабелю проілюстровано на рисунку [2].

##### Ввімкнення:

- ▶ Натисніть на кнопку блокування ввімкнення [1-4].
- ▶ Натисніть на вимикач [1-5] і утримуйте його в натиснутому стані.

ⓘ Вимикач не фіксується.

##### Вимкнення:

- ▶ Відпустіть вимикач [1-5].

#### 6.2 Електронні пристрої керування

##### Обмеження пускового струму

Плавне вмикання з електронним керуванням забезпечує пуск машинки без ривків.

Завдяки цьому має місце запобігання вихлюпуванню змішуваних матеріалів з посудини для змішування. Беручи до уваги величину пускового струму, достатньо запобіжника на 16 А.

## **Зниження швидкості обертання під час холостого ходу**

Електронні пристрої забезпечують зниження швидкості обертання машинки на холостих обертах; завдяки цьому знижується рівень шуму та зменшується знос двигуна і коробки передач.

## **Електронне налаштування швидкості обертання**

За допомогою регулятора швидкості обертання [1-8] можна задавати швидкість обертання.

Швидкість обертання встановлюється залежно від використовуваної мішалки та оброблюваного матеріалу.

## **Захист від перевантаження**

У разі екстремального перевантаження пили електронні захисні пристрої захищають двигун від пошкодження.

У цьому випадку двигун зупиниться і його запускання можливе тільки після зменшення навантаження і повторного вмикання вимикача.

## **Електронні пристрої стабілізації робочих параметрів**

Електронні пристрої стабілізації робочих параметрів підтримує сталу швидкість обертання під час холостого ходу і під час роботи з навантаженням, що гарантує рівномірне перемішування матеріалу.

## **Тепловий захист у разі перевантаження**

Для захисту від перегрівання у разі надзвичайно тривалого перевантаження електронні захисні пристрої перемикають двигун в режим охолодження після досягнення ним критичної температури.

Навантажувати машинку неможна, вона працює на знижених обертах. Після спливу приблизно 3-5 хвилин машинка знову може працювати з повним навантаженням.

На інструменті, який вже було ввімкнено певний час і який вийшов на робочий режим за температурою,

захист від перегрівання спрацює раніше.

## **6.3 Перемикач передач**

За допомогою перемикача передач [1-7] можна вибрати два діапазони швидкості обертання:

1-а передача	2-а передача
100 – 250 хв <sup>-1</sup> *	130 – 350 хв <sup>-1</sup> *

Передачі можна перемикаєти на машинці, яка працює. Водночас, робити це в умовах повного навантаження не допускається.

## **6.4 Додаткова рукоятка**



З міркувань безпеки в усіх випадках потрібно працювати з установленою додатковою рукояткою [1-6].

## **6.5 Стаціонарне виконання**

Змішувач можна затиснути в затискній шийці діаметром 57 мм на стойці Festool MS 57.

## **7 Монтування робочих мішалок**



Використовуйте приладдя вказаного діаметра.



Перед початком роботи обов'язково витягуйте вилку з розетки.

Машинку оснащено системою монтування робочих мішалок з можливістю їх швидкої заміни.



Перед першим використанням машинки вузли кріплення робочого інструмента [1-2] рекомендовано змастити невеликою кількістю універсальної консистентної змазки (стандартне приладдя).

Для полегшення задачі відрізнєння одна від одної, робочі мішалки марковано різними кольорами.

Лівий вузол для прийому інструмента та віднесєну до нього ліву робочу мішалку марковано кільцем зеленого кольору.

## Монтування:

- ▶ Призначену для встановлення на відповідному боці робочу мішалку **[1-1]** надягніть на відповідний вузол кріплення інструмента **[1-2]**.
- ▶ З цією метою вирівняйте крапку зеленого кольору на захисній манжеті робочої мішалки з-затиснутим стопорним штифтом, на який діє пружина мішалки **[1-3]**.

Після цього робоча мішалка надягається та автоматично блокується стопорним штифтом.

## Демонтаж:

- ▶ Міцним натисканням на крапку зеленого кольору на захисній манжеті блокування знімається і робочу мішалку **[1-1]** можна зняти.

## 8 Вказівки щодо виконання робіт



Для уникнення зниження швидкості обертання і повної зупинки інструмента не допускайте його перевантаження.



Не допускається обробляти вибухонебезпечні речовини (наприклад, легкозаймісті розчинники) і матеріали з температурою спалаху нижче ніж 21 °C.



Дотримуйтеся вказівок виробника стосовно використання матеріалів.



Користуйтеся респіратором!

Вибірання робочої мішалки **[1-1]** здійснюють залежно від оброблюваної маси.

## Мішалки HS Combi (додаткове приладдя)

Для перемішування рідких і в'язкотекучих речовин. Нижня частина кошика для перемішування тягне речовину, яку перемішують, угору, а верхня її частина запресовує її донизу.

## Мішалки HS 3 Double (додаткове приладдя)

Для речовин з високою густиною та високою в'язкістю. Дві мішалки, кожна з яких має три спіральні лопаті, обертаються назустріч одна одній. Речовина перемішується гребневим чином.

В процесі перемішування машинку потрібно піднімати та опускати.

Після завершення роботи необхідно видалити забруднення з робочої мішалки.

## 9 Регламентні роботи та технічне обслуговування



### ЗАСТОРОГА

#### Небезпека травмування, ураження електричним струмом

- ▶ Перед проведенням будь-яких робіт витягуйте вилку з розетки!
- ▶ Усі роботи з технічного обслуговування і ремонту, які вимагають відкриття корпусу двигуна, можуть виконуватися тільки авторизованою майстернею сервісної служби.



#### Сервісне обслуговування і ремонт

мають виконуватися тільки фахівцями компанії-виробника або в сервісній майстерні. Адресу найближчої майстерні наведено за адресою [www.festool.com/Service](http://www.festool.com/Service).



Використовуйте тільки оригінальні запасні частини Festool; номери для замовлень наведено за адресою [www.festool.com/Service](http://www.festool.com/Service).

- Приблизно через 200 годин роботи потрібно замінити масло в коробці передач.



Для забезпечення справності захисної ізоляції машинку після виконання вищезазначених робіт потрібно піддати перевірці на предмет безпечності. Тому виконувати ці роботи

дозволено винятково майстерні, що спеціалізується на ремонті електроінструментів.

- Необхідно періодично видаляти забруднення з вентиляційних прорізів на корпусі двигуна.
- У разі виявлення факту забруднення вугільних щіток машинка вимикається автоматично. Технічне обслуговування машинки має проводитися в майстерні.
- Рекомендовано регулярно видаляти забруднення з машинки. Видаляйте пил, залишки змішуваних матеріалів та інші забруднення. У разі використання мийних засобів, що містять органічні розчинники, пофарбовані поверхні або пластмасові деталі можуть зазнати пошкодження. У разі використання таких мийних засобів рекомендовано спочатку перевірити їх дію на невеликій прихованій ділянці поверхні. Вентиляційні прорізи не повинні бути закупорені!
- **Для заміни щіток, електричного кабелю тощо звертайтеся до авторизованого сервісного центру.** У разі удару машинки, її слід показати фахівцеві задля запобігання виникненню механічних та електричних пошкоджень.
- Упакована машинка може зберігатися в сухому неопалюваному приміщенні, якщо температура всередині нього не опускається нижче -5 °C. Машинка без упаковки може зберігатися тільки в сухому закритому приміщенні, де температура не опускається нижче +5 °C і де відсутні сильні коливання температури.

## 10 Небезпека для довкілля

**Не утилізуйте електроінструмент разом з побутовими відходами!** Забезпечте безпечну для довкілля утилізацію інструмента, приладдя та упаковки. Дотримуйтеся чинних національних нормативних документів.

**Тільки для країн ЄС:** відповідно до Директиви ЄС щодо електричного та електронного обладнання, а також гармонізованих національних стандартів, електроінструменти, що відпрацювали свій термін, потрібно утилізувати окремо і направляти на екологічно безпечне перероблення.

**Інформація щодо Директиви REACH:**

[www.festool.com/reach](http://www.festool.com/reach).

## 11 Декларація про відповідність вимогам нормативних документів ЄС

Змішувач	Серійний №
MX 1600/2 EQ DUO	769238
Рік нанесення маркування CE: 2013	
Ми з усією відповідальністю заявляємо, що ця продукція відповідає таким нормативним актам і нормативним документам: 2006/42/EC, 2004/108/EC (до 19.04.2016), 2014/30/EC (з 20.04.2016), 2011/65/EC, EN 60745-1:2009, EN 55014-1:2006 + Corrigendum 1997 + A1:2001 + A2:2008, EN 61000-3-2:2006 + A1:2009 + A2:2009, EN 61000-3-3:2013.	

**Festool GmbH**

Wertstr. 20, D-73240 Wendlingen

*Dr. Johannes Steimel*

Dr. Johannes Steimel

Керівник відділу досліджень і розробок та технічної документації  
02.03.2015

Дату виготовлення вказано на етикетці інструмента.