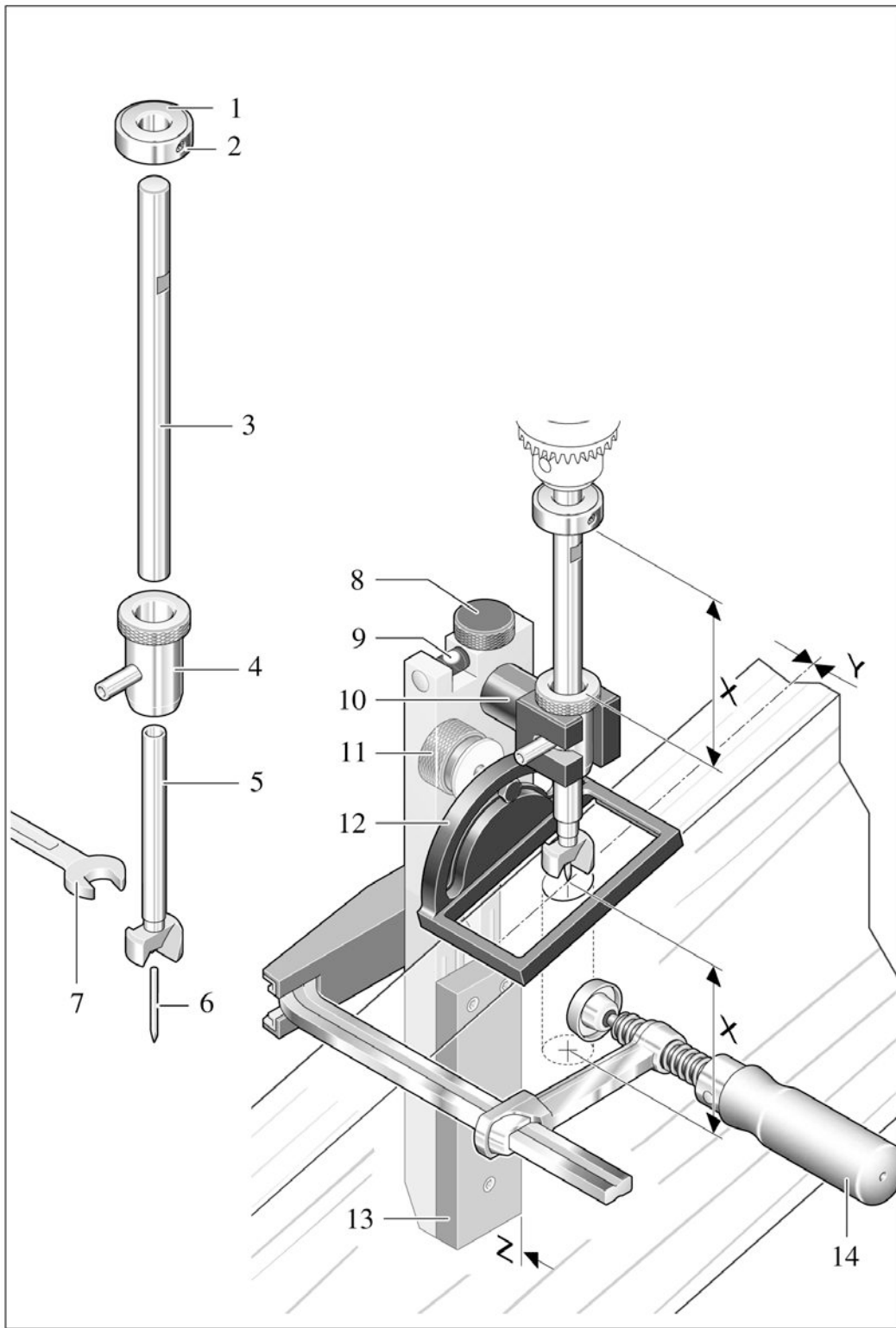


## GD D10-40A



|       |                                    |   |
|-------|------------------------------------|---|
| Ⓟ BG  | Оригинално "Ръководство за работа" | 2 |
| Ⓟ HR  | Izvornik naputka za uporabu        | 3 |
| Ⓟ SLO | Originalna navodila za uporabo     | 3 |
| Ⓟ SK  | Originálny návod na používanie     | 3 |
| Ⓟ GR  | Γνήσιες οδηγίες χειρισμού          | 4 |
| Ⓟ TR  | Orijinal kullanım kılavuzu         | 4 |





**BG**

**Оригинално "Ръководство за работа"**  
**Пробиващо устройство за носещи гре-**  
**ди на стълбища**

**1 Символ**



Предупреждение за обща опасност



Прочетете ръководството и указанията!

**2 Начин на работа**



**Опасност от нараняване от остроо-**  
**стрие на свределото!**

- ▶ Отворите се отбелязват.
- ▶ Разхлабете назъбения винт (11). Нагледете устройството за пробиване спрямо маркираната линия (z) и поставете ограничителния ъгъл (12) върху носещата греда.
- ▶ Проверете вертикалната позиция чрез нивелира (9) и затегнете винтовата стяга (14) и

назъбения винт (11).

- ▶ Завинтете свределото (5) с поставен дълъг центриращ връх (6) в удължението (3) и затегнете с гаечен ключ (7). Плъзнете втулката (4) и дълбочинния ограничител (1).
  - ▶ Закрепете удължението (3) с поставено в патронника на подходяща бормашина свредело.
  - ▶ Поставете свределото с втулката в прикачането на бормашина (10), поставете центриращ връх върху средната линия (y) и затегнете назъбения винт (8). Нагласете дълбочинния ограничител (1) на дълбочината на пробиване (x) и затегнете шестоъгълния винт (2).
  - ▶ Дистанциращата плоча (13) е необходима при тънкостенни носещи греди.
- ① Пробивайте с високи обороти. При пробиване избягвайте страничния натиск.
- Центриращият връх (6) може да се извади от свределото с шип.

(HR)

## Izvornik naputka za uporabu Naprava za bušenje nosača stepenica

### 1 Simboli



Upozorenje od opće opasnosti



Naputak, čitati upute

### 2 Način postupanja



**Opasnost od ozljeda uslijed oštih oštrica svrdla!**

- ▶ Ucrtajte rupe za bušenje.
  - ▶ Popustite vijak s nazubljenom glavom (11). Centrirajte napravu za bušenje na zacrtanoj liniji (z) i stavite kutnik (12) na nosač stepenica.
  - ▶ Provjerite pomoću libele (9) okomito centriranje i pritegnite vijčanu stezaljku (14) te vijak s nazubljenom glavom (11).
  - ▶ Uvrnite svrdlo (5) s umetnutim, dugim šiljkom za centriranje (6) u produžetak (3) i pritegnite viličastim ključem (7). Umetnite čahuru (4) i dubinski graničnik (1).
  - ▶ Pritegnite produžetak (3) s umetnutim svrdlom u zaglavnik za svrdla za prikladnu bušilicu.
  - ▶ Umetnite svrdlo s čahurom u držač alata (10), stavite šiljak za centriranje na srednjicu (y) i pritegnite vijak s nazubljenom glavom (8). Podesite dubinski graničnik (1) na dubinu bušenja (x) i pritegnite imbus vijkom (2).
  - ▶ Razmačna ploča (13) je potrebna kod nosača stepenica koje su tankih stijenki.
- ① Bušite s velikim brojem okretaja. Kod bušenja

izbjegavajte bočni pritisak.

Šiljak za centriranje (6) može se izvaditi iz svrdla pomoću trna.

(SLO)

## Originalna navodila za uporabo Vrtalna naprava za lica stopnic

### 1 Simboli



Opozorilo na splošno nevarnost



Preberite navodila, napotke

### 2 Postopek



**Nevarnost poškodb na zelo ostrih rezilih svedra!**

- ▶ Zarišite izvrtine.
  - ▶ Sprostite narebričen vijak (11). Umerite vrtalno napravo ob liniji zarisa (z) in položite kotni prislon (12) na lica stopnice.
  - ▶ Preverite navpično umerjenost z libelo (9) in zategnite primež (14) ter narebričen vijak (11).
  - ▶ Sveder (5) z vstavljenjo dolgo centrirno konico (6) privijte v podaljšek (3) in zategnite z viličastim ključem (7). Nastavite pušo (4) in omejevalnik globine (1).
  - ▶ Vpnite podaljšek (3) z vstavljenim svedrom v vrtalno glavo primernega vrtalnega stroja.
  - ▶ Vstavite sveder s pušo v držalo orodja (10), centrirno konico natakните na sredinsko linijo (y) in zategnite narebričen vijak (8). Nastavite omejevalnik globine (1) na globino vrtnja (x) in zategnite inbus ključ (2).
  - ▶ Za lica stopnic s tanko steno je potrebna distančna plošča (13).
- ① Vrtajte z visokim številom vrtljajev. Pri vrtnju preprečite pritisk od strani.
- Centrirno konico (6) lahko iz svedra odstranite s pomočjo trna.

(SK)

## Originálny návod na používanie Vrtacie zariadenie na schodnice

### 1 Symboly



Varovanie pred všeobecným nebezpečenstvom



Návod, prečítajte si upozornenia!

## 2 Postup



### Nebezpečnosť poranenia reznými hrami vrtáka!

- ▶ Naznačte otvory.
  - ▶ Povoľte skrutku s ryhovanou hlavou (11). Vrtacie zariadenie narovnajte podľa čiary nárysu (z) a príložený uholník (12) položte na schodnicu.
  - ▶ Zvislé vyrovnanie skontrolujte vodováhou (9) a utiahnite skrutkové zvieradlo (14) a skrutku s ryhovanou hlavou (11).
  - ▶ Vrták (5) s vloženým dlhým vystreďovacím hrotom (6) zaskrutkujte do predĺženia (3) a utiahnite vidlicovým kľúčom (7). Nasuňte puzdro (4) a hĺbkový doraz (1).
  - ▶ Predĺženie (3) s vloženým vrtákom upnite do skľučovadla vrtákov vhodnej vrtáčky.
  - ▶ Vrták s puzdrom vložte do držiaka nástroja (10), nasadte vystreďovací hrot (y) a utiahnite skrutku s ryhovanou hlavou (8). Hĺbkový doraz (1) nastavte na požadovanú hĺbku vrtania (x) a utiahnite skrutku s vnútorným šesťhranom (2).
  - ▶ Dištančná doštička (13) je potrebná na tenkostenné schodnice.
- Ⓛ Vrtajte s vysokými otáčkami. Pri vrtaní zabráňte bočnému tlaku.

Vystreďovací hrot (6) sa môže vyraziť z vrtáka tréňom



## Γνήσιες οδηγίες χειρισμού

### Διάταξη τρυπήματος για παρειές βαθμίδων κλιμάκων

#### 1 Σύμβολα



Προειδοποίηση από γενικό κίνδυνο



Οδηγίες, διαβάστε τις υποδείξεις

#### 2 Διαδικασία



### Κίνδυνος τραυματισμού από τις κοφτερές κόψεις του τρυπανιού!

- ▶ Ποντάρτε τα σημεία τρυπήματος.
- ▶ Λύστε τη ρικνωτή βίδα (11). Ευθυγραμμίστε τη διάταξη τρυπήματος στη γραμμή χάραξης (z) και τοποθετήστε τη γωνία (12) πάνω στην παρειά της βαθμίδας της κλίμακας.
- ▶ Ελέγξτε την κάθετη ευθυγράμμιση με το αλφάδι (9) και σφίξτε το νταβίδι (14) καθώς και τη ρικνωτή βίδα (11).
- ▶ Βιδώστε το τρυπάνι (5) με τοποθετημένο το μακρύ κεντραδόρο (6) στην προέκταση (3) και σφίξτε το με το γερμανικό κλειδί (7). Περάστε

πάνω το δακτύλιο (4) και τον οδηγό βάθους (1).

- ▶ Σφίξτε την προέκταση (3) με τοποθετημένο το τρυπάνι στο τσοκ ενός κατάλληλου δράπανου.
  - ▶ Τοποθετήστε το τρυπάνι μαζί με το δακτύλιο στο στήριγμα του εξαρτήματος (10), ακουμπήστε τον κεντραδόρο πάνω στη μεσαία γραμμή (y) και σφίξτε τη ρικνωτή βίδα (8). Ρυθμίστε τον οδηγό βάθους (1) στο βάθος τρυπήματος (x) και σφίξτε τη βίδα κεφαλής κοίλου εξαγώνου (2).
  - ▶ Η πλάκα αποστάτης (13) είναι απαραίτητη για λεπτές παρειές βαθμίδων κλιμάκων.
- Ⓛ Τρυπήστε με υψηλό αριθμό στροφών. Κατά το τρύπημα αποφύγετε την πλευρική πίεση. Ο κεντραδόρος (6) μπορεί να απομακρυνθεί με μια καβιλία από το τρυπάνι.



## Original kullanım kılavuzu

### Merdiven yanakları için delik delme tertibatı

#### 1 Semboller



Genel tehlike ikazı



Kılavuzu, uyarıları okuyun!

#### 2 İşlem tarzı



### Matkap ucunun keskin kenarları nedeniyle yaralanma tehlikesi!

- ▶ Delik yerlerini işaretleyin.
  - ▶ Tırtıllı civatayı (11) açın. Delme tertibatını çizilen çizgi (z) üzerine ayarlayın ve dayanak gönyesini (12) merdiven yanağı üzerine koyun.
  - ▶ Dikey pozisyonu su terazi (9) ile kontrol edin ve işkenceyi (14), tırtıllı civatayı (11) sıkın.
  - ▶ Matkap ucunu (5) takılı olan uzun merkezleme ucu (6) ile uzatma (3) için etakın ve düz anahtar (7) ile sıkın. Kovanı (4) ve derinlik dayanağını (1) takın.
  - ▶ Uzatma elemanını (3) takılı olan matkap ucu ile birlikte uygun matkabın mandrenine takın.
  - ▶ Matkap ucunu kovan ile takım tutma elemanı (10) içine yerleştirin, merkezleme ucunu orta çizgi (y) üzerine yerleştirin ve tırtıllı civatayı (8) sıkın. Derinlik dayanağını (1) delik derinliğine (x) göre ayarlayın ve alyen ciivatasını (2) sıkın.
  - ▶ İnce merdiven yanakları için aralık plakası (13) gereklidir.
- Ⓛ Deliği yüksek devir ile delin. Delme işleminde yandan basınç uygulamayın. Merkezleme ucu (6) bir pim ile matkap ucundan dışarı itilebilir.