

(KR)

사용 설명서 원본 - 충전식 드릴

7

(GB)

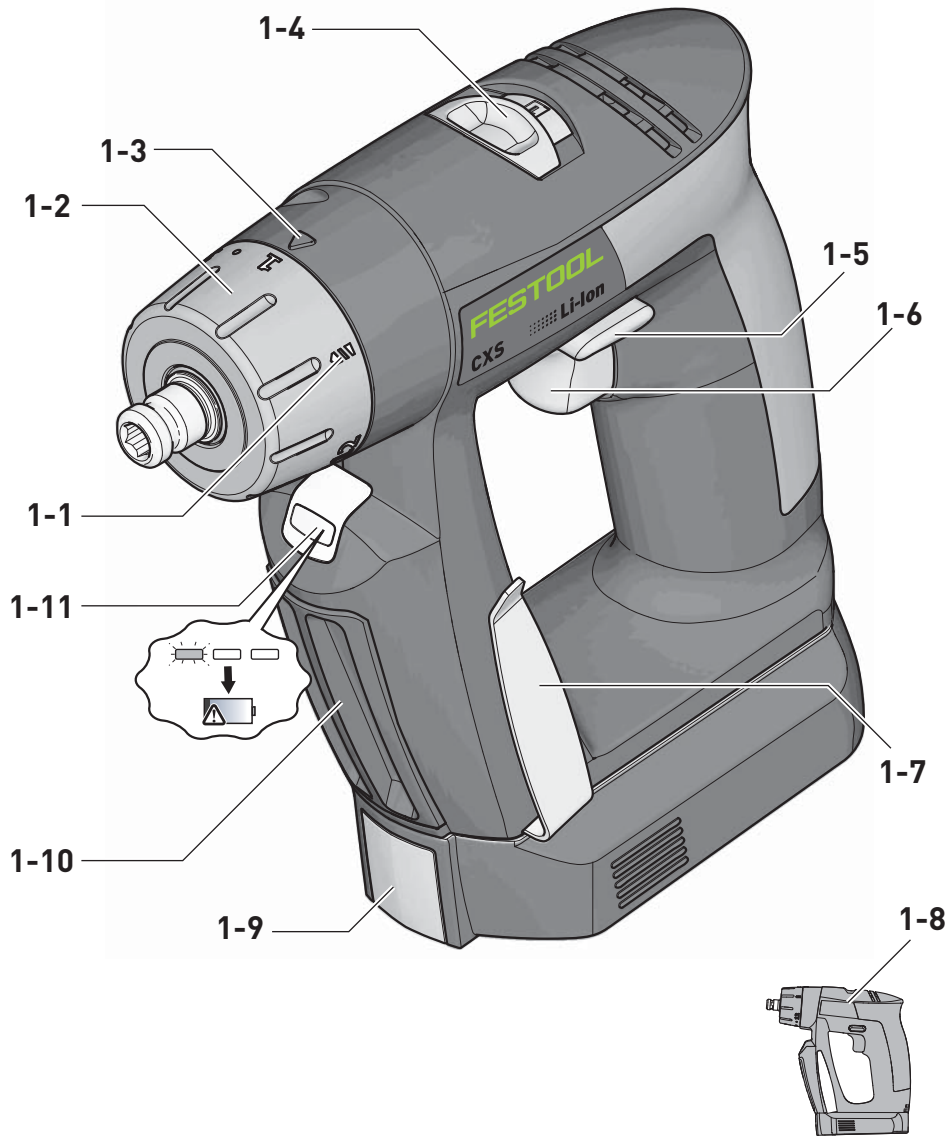
Original operating manual - Cordless drill

13

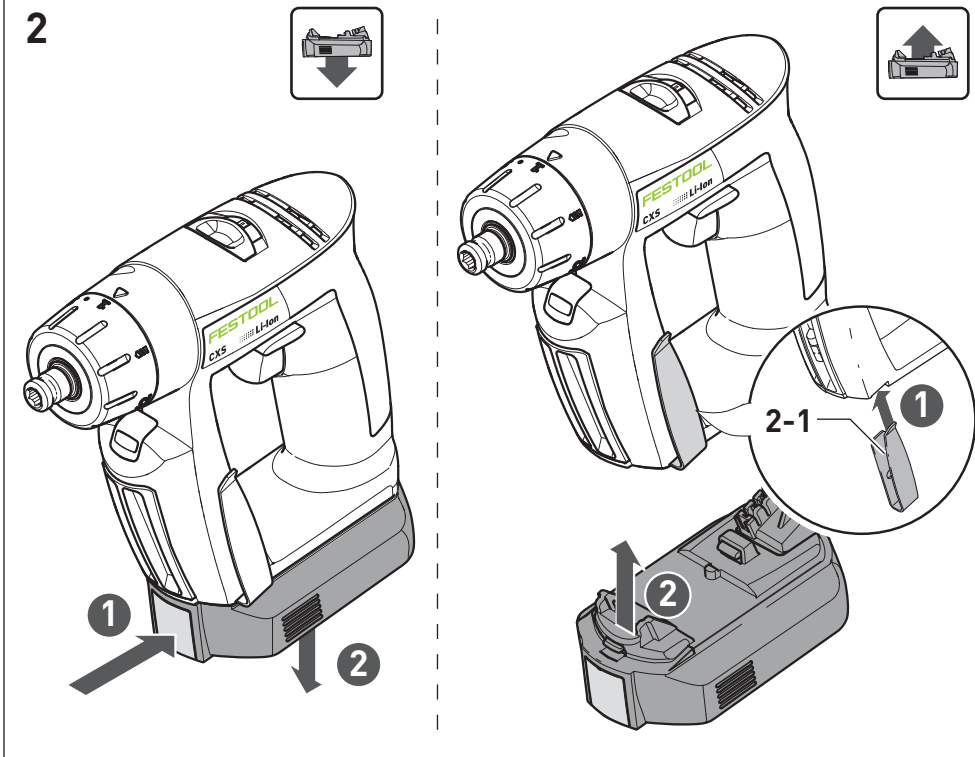
CXS



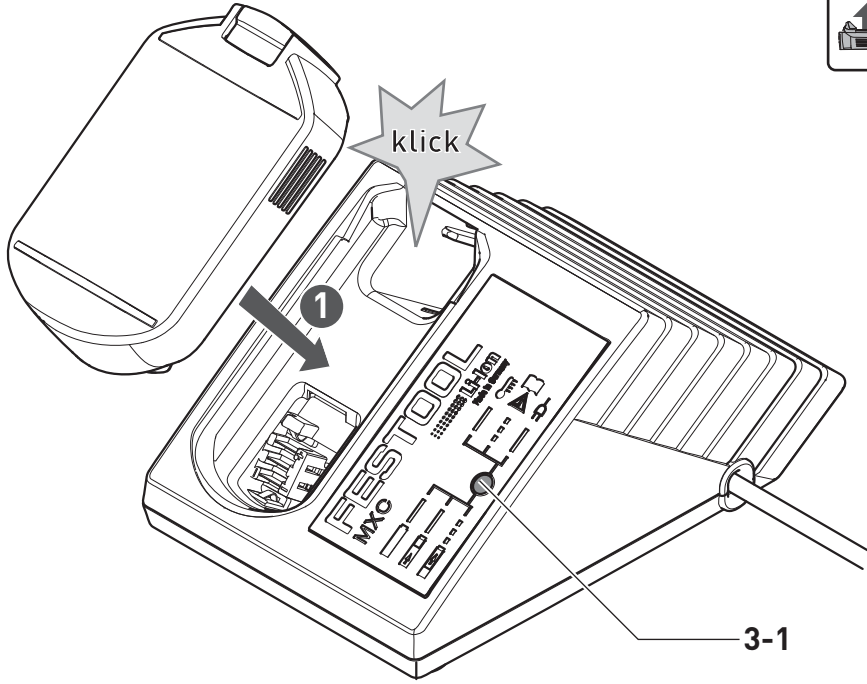
1



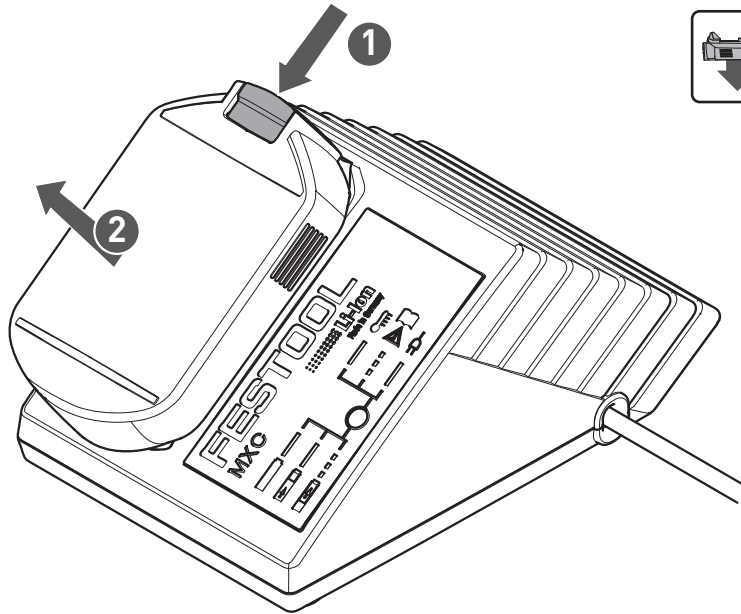
2



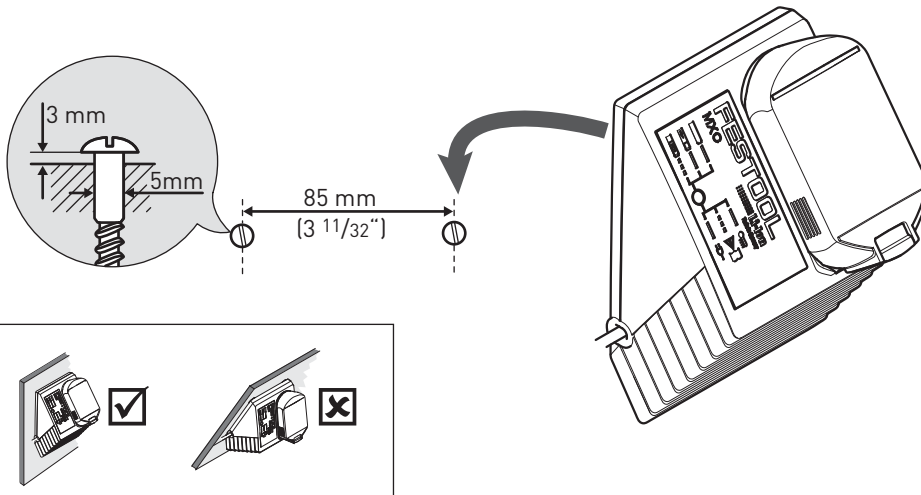
3



3

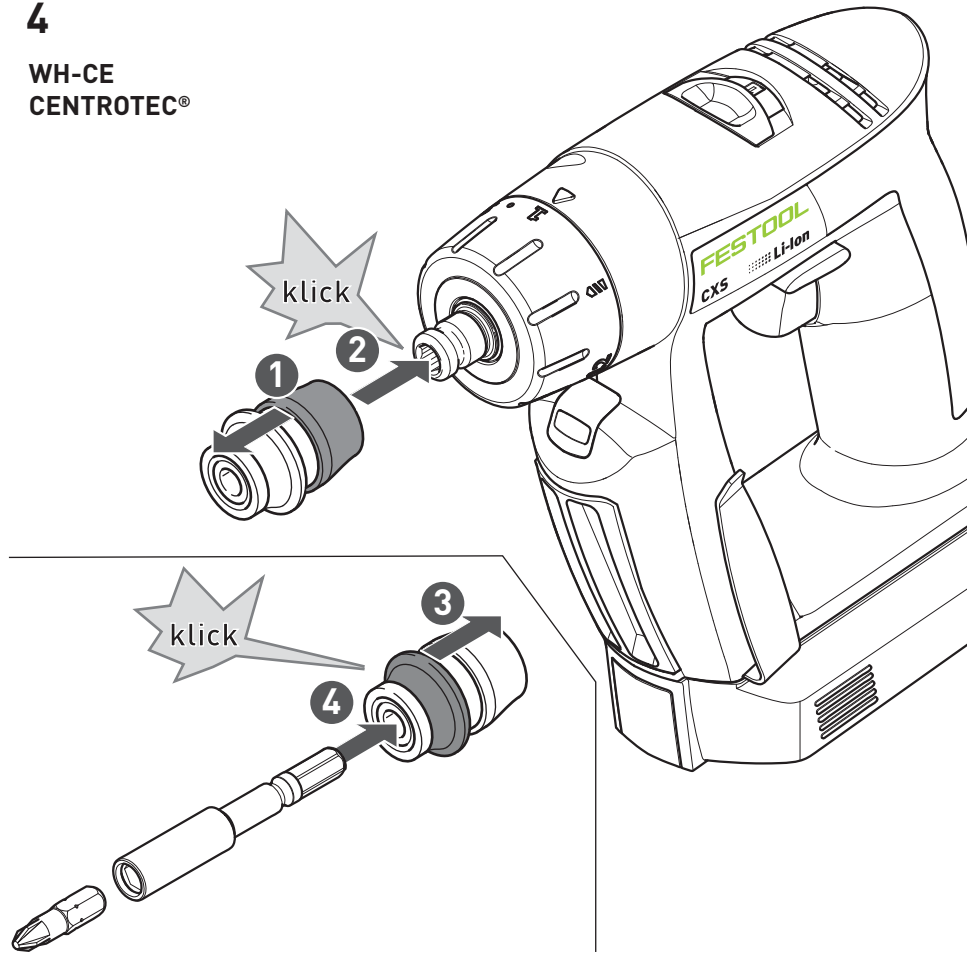


3A



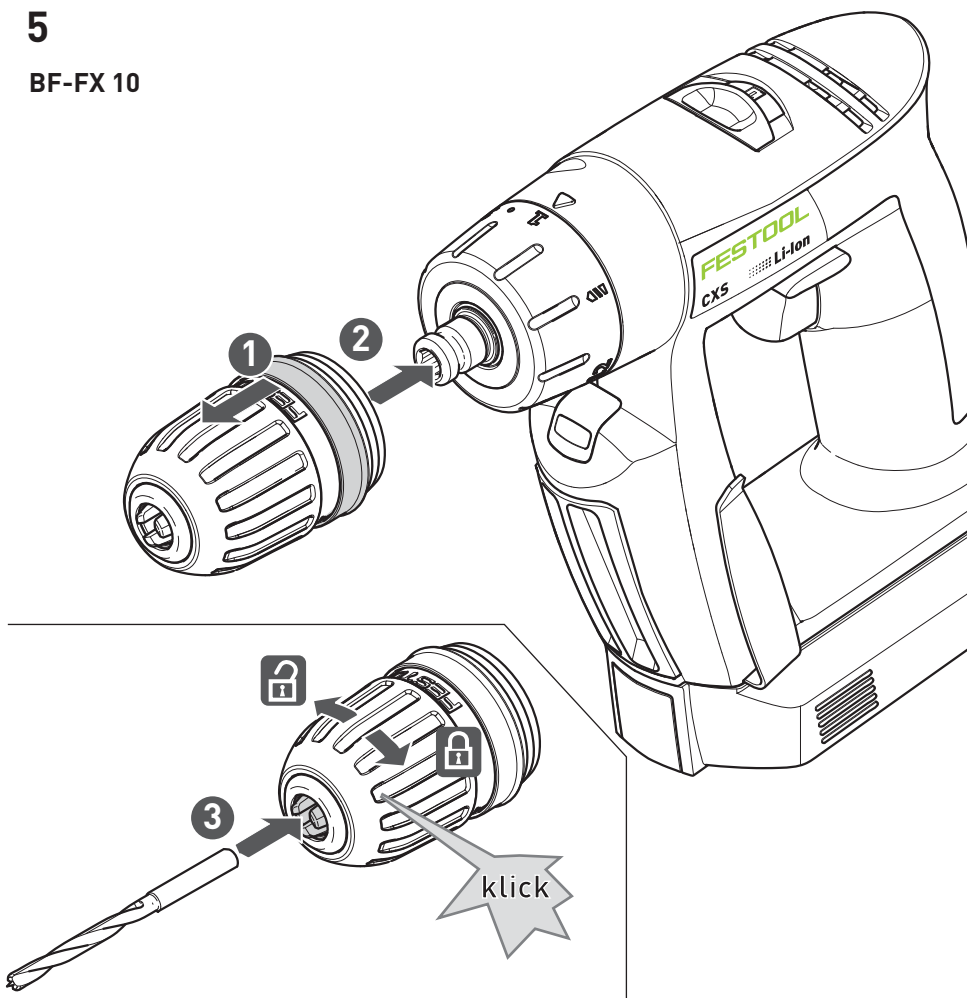
4

WH-CE
CENTROTEC®



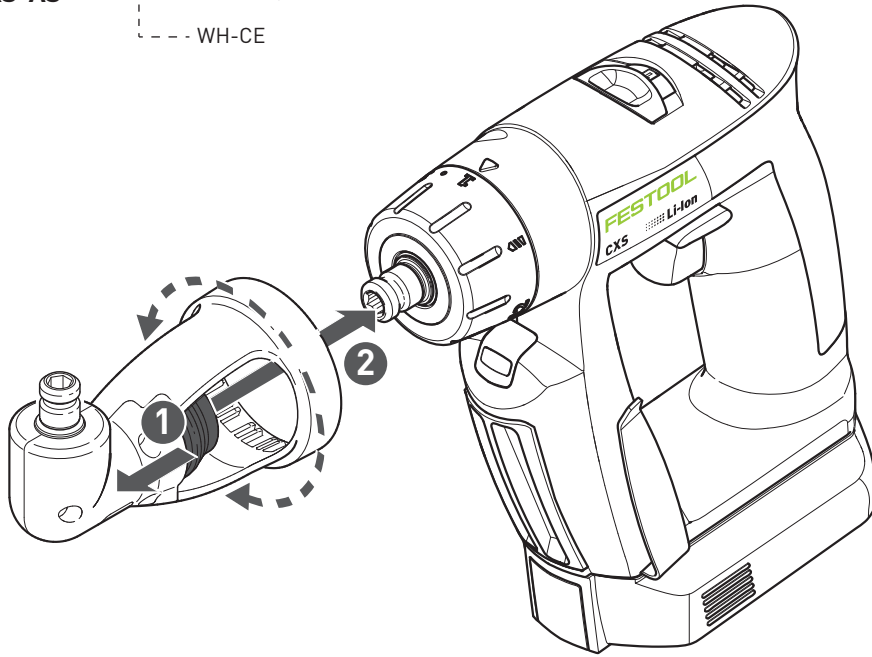
5

BF-FX 10

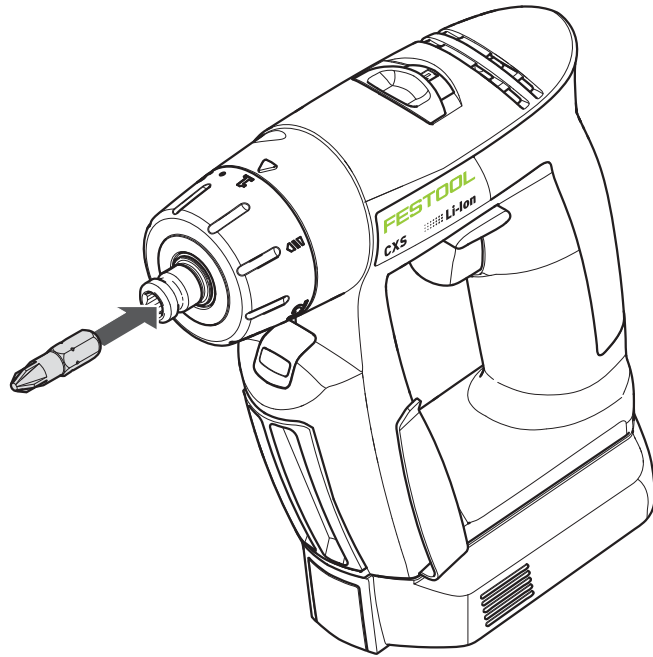


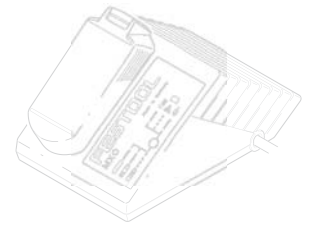
6






XS-AS --- BF-FX 8
 --- BF-FX 10
 --- WH-CE





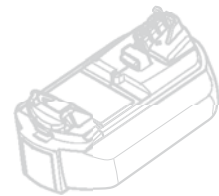
7

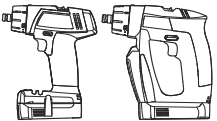








MXC		
	V~	220 - 240
	Hz	50/60
	V=	10,8
	A	2,6
	C	-10° - 40°
		II

		
Lilon 1,5 Ah	min.	~23
Lilon 2,6 Ah	min.	~45



BP-XS		
		CXS, TXS
U	V=	10,8
	Ah	2,6
# 		3
	C	0° - 55°
	kg	0,22

원본 사용 설명서

1 기호

기호	의미
	일반적인 위험에 대한 경고
	감전 위험
	사용 설명서 및 안전 표지를 확인하십시오.
	귀 보호구를 착용하십시오.
	보호 장갑을 착용하십시오.
	방진 마스크를 착용하십시오.
	보안경을 착용하십시오.
	가정용 쓰레기와 함께 버리지 마십시오.
	배터리 팩을 삽입하십시오.
	배터리 팩을 제거하십시오.
	팁 또는 권장사항
	취급 안내
	전원 전압(입력) 및 주파수
	전압(출력)
	고속 충전 최대
	허용 온도 범위
	안전 등급 II
	충전 시간
	배터리 잔량
	셀 개수
	중량

2 안전 수칙

2.1 전동 공구에 대한 일반 안전 수칙

경고 전동 공구와 함께 제공되는 모든 안전 수칙 등의 지침과 기술자료를 자세히 읽어보고 그림도 확인하십시오. 아래에 나오는 지침을 준수하지 않으면 감전, 화재, 심각한 상해 등이 발생할 수 있습니다.

안전 및 기타 지침은 언제든지 참조할 수 있도록 안전한 장소에 보관하십시오.

본 안전 수칙에서 사용되는 '전동 공구'는 전선을 통해 전기 동력을 얻는 공구와 전선 없이 배터리에서 전기 동력을 얻는 공구를 말합니다.

1. 산업 안전

- 작업장을 항상 정리정돈하고 밝은 조명을 사용하십시오. 정리정돈 상태가 불량하거나 조명이 어두운 작업장에서는 사고가 발생할 수 있습니다.
- 가연성 액체, 기체 또는 분진이 있어 폭발 위험이 있는 작업장에서는 전동 공구를 사용하지 마십시오. 전동 공구에서 발생하는 불꽃으로 인해 분진 또는 가연성 기체가 발화할 수 있습니다.
- 전동 공구를 사용할 때는 주변에 다른 사람, 특히 어린이가 접근하지 못하도록 조치하십시오. 주위가 산만하면 전동 공구를 제대로 통제하지 못할 수 있습니다.
- 작동 중인 전동 공구를 내려놓지 마십시오. 삽입 공구가 완전히 작동을 멈출 때까지는 절대로 손에서 내려놓지 마십시오.

2. 전기 안전

- 전동 공구의 커넥터 플러그를 소켓에 올바르게 끼워야 합니다. 플러그를 어떤 식으로든 변형해서는 안 됩니다. 접지된 전동 공구에서 어댑터 플러그를 사용해서는 안 됩니다. 변형되지 않은 플러그와 호환되는 소켓을 사용하면 감전 위험이 줄어듭니다.
- 파이프, 히터, 조리기, 냉장고 등의 접지 표면과 직접 접촉하면 안 됩니다. 신체가 접지 상태이면 감전 위험이 커집니다.
- 전동 공구를 비나 습기에 노출시키지 마십시오. 전동 공구에 물이 들어가면 감전 위험이 커집니다.
- 연결 케이블로 전동 공구를 운반하거나 매달아서는 안 되며, 연결선을 당기면서 소켓에서 플러그를 빼면 안 됩니다. 연결 케이블이 고열 물체, 오일, 날카로운 물체, 공구의 작동부와 접촉하지 않도록 주의하십시오. 케이블이 손상되거나 엉키면 감전 위험이 커집니다.
- 실외에서 전동 공구를 사용하는 경우에는 실외용 연장 케이블을 사용하십시오. 실외용 연장

케이블을 사용하면 감전 위험이 줄어듭니다.

- f. 습한 장소에서 전동 공구를 사용해야 하는 경우에는 잔류 전류 회로 차단기를 사용하십시오. 잔류 전류 회로 차단기를 사용하면 감전 위험이 줄어듭니다.

3 개인 안전

- a. 전동 공구를 사용할 때는 주의하면서 작업에 집중하십시오. 피곤한 상태이거나 약물, 주류 또는 의약품 복용한 상태에서는 전동 공구를 사용하지 마십시오. 전동 공구를 사용할 때는 한순간의 부주의가 심각한 상해를 초래할 수 있습니다.
- b. 개인보호구와 보안경을 항상 착용하십시오. 전동 공구의 유형과 작업 방식에 따라 부상 방지를 위해 방진 마스크, 미끄럼 방지 안전화, 안전모, 귀마개 등의 개인보호구를 착용해야 합니다.
- c. 공구가 갑자기 작동하지 않도록 주의하십시오. 전동 공구를 전원 공급 장치 또는 배터리에 연결하거나, 집어 들거나, 운반하려는 경우에는 먼저 공구의 전원을 끄십시오. 전동 공구를 운반할 때 손가락이 스위치에 닿아 있거나 전동 공구를 켜진 상태에서 전원 공급 장치에 연결하면 사고가 발생할 수 있습니다.
- d. 전동 공구를 켜려면 먼저 조정 도구 또는 렌치를 분리하십시오. 전동 공구의 회전부에 다른 도구나 렌치가 있으면 부상이 발생할 수 있습니다.
- e. 비정상적인 자세로 작업하지 않도록 주의하십시오. 항상 안정적으로 선 자세에서 작업하십시오. 자세가 불안정하면 예상치 못한 상황에도 전동 공구를 효과적으로 통제할 수 있습니다.
- f. 작업에 적합한 보호복을 착용하십시오. 너무 헐렁한 복장이나 장신구를 착용해서는 안 됩니다. 작동부에 머리카락 또는 옷이 닿지 않도록 주의하십시오. 헐렁한 옷, 장신구 또는 긴 머리카락은 회전 부분에 말려 들어갈 수 있습니다.
- g. 분진 제거 및 포집 장치를 설치하는 경우 올바르게 연결한 후 사용해야 합니다. 분진 제거 장치를 이용하면 분진에 의한 사고 발생을 줄일 수 있습니다.
- h. 안전 수칙을 반드시 준수해야 합니다. 전동 공구를 이용한 경험이 많아도 관련 안전 수칙을 꼭 지키십시오. 한순간의 부주의가 심각한 상해를 초래할 수 있습니다.

4 전동 공구 사용 및 작동

- a. 전동 공구를 과부하 상태로 사용하지 마십시오. 원래의 작업 용도로만 전동 공구를 사용하십시오. 호환이 가능한 전동 공구를 사용하면 작업 효율이 향상되며 지정된 전원 범위에서 더욱 안전하게 작업할 수 있습니다.

- b. 스위치가 제대로 작동하지 않는 전동 공구는 사용하지 마십시오. 정상적으로 켜거나 끌 수 없는 전동 공구는 위험하므로 수리해야 합니다.
- c. 전동 공구의 설정을 변경하거나, 액세서리를 교체하거나, 공구를 사용하지 않고 옆에 내려 놓으려면 먼저 소켓에서 플러그를 뽑으십시오. 배터리가 탈착식이면 배터리를 분리하십시오. 이와 같이 조치하면 전동 공구가 갑자기 작동하는 사고를 예방할 수 있습니다.
- d. 사용하지 않는 전동 공구는 어린이의 손이 닿지 않는 곳에 보관하십시오. 전동 공구가 익숙하지 않거나 본 수칙을 읽지 않은 작업자는 전동 공구를 사용하면 안 됩니다. 사용 경험이 없는 작업자가 전동 공구를 사용하면 사고가 발생할 수 있습니다.
- e. 전동 공구와 액세서리를 주의해서 관리하십시오. 작동부가 제대로 작동하고 끼임 현상이 발생하지 않는지 확인하십시오. 손상되거나 심하게 파손된 부분이 전동 공구의 작동을 방해하고 있지 않은지도 확인해야 합니다. 파손된 부분이 있으면 전동 공구를 사용하기 전에 수리하십시오. 관리가 미흡한 전동 공구에서 많은 사고가 발생하고 있습니다.
- f. 커팅 공구의 날은 날카롭고 청결한 상태로 유지하십시오. 커팅날을 날카롭게 유지하면 끼임 현상이 줄어들고 공구를 더욱 쉽게 조작할 수 있습니다.
- g. 본 수칙에 따라 전동 공구, 액세서리, 삽입 공구 등을 사용하십시오. 작업 조건이 처리할 작업에 적합한지 확인하십시오. 전동 공구를 정해진 용도가 아닌 다른 용도로 사용하면 위험한 상황이 발생할 수 있습니다.
- h. 전동 공구의 손잡이와 그립면은 건조하고, 청결하며, 오일 및 미끄러운 물질이 없는 상태로 유지하십시오. 손잡이와 그립면이 미끄러우면 예상치 못한 상황에서 전동 공구를 안전하게 조작하지 못할 수 있습니다.

5 충전식 공구 사용 및 작동

- a. 배터리를 충전할 때는 제조사에서 추천한 충전기만 사용하십시오. 배터리에 적합하지 않은 충전기를 사용하면 발화의 위험이 있습니다.
- b. 전동 공구에 적합한 배터리만 사용하십시오. 전동 공구에 적합하지 않은 배터리를 사용하면 상해 및 발화의 위험이 커집니다.
- c. 사용하지 않는 배터리는 서류 클립, 동전, 열쇠, 못, 스크류 등의 작은 금속 물체와 접촉하지 않도록 보관하십시오. 배터리 접촉을 통해 단락이 발생하면 연소 또는 발화가 발생할 수 있습니다.
- d. 배터리를 올바르게 사용하지 않으면 배터리액이 새어나올 수 있습니다. 배터리가 유체와 접촉하지 않도록 주의하십시오. 배터리액과

접촉한 부분은 물로 씻으십시오. 배터리액이 눈에 들어가면 전문의의 진료를 받으십시오. 배터리액이 신체에 묻으면 피부 장애나 화상이 발생할 수 있습니다.

- e. 손상되거나 변형된 배터리는 사용하지 마십시오. 손상되거나 변형된 배터리는 오작동하여 화재, 폭발 및 상해 사고를 발생시킬 수 있습니다.
- f. 배터리를 화기 또는 고열에 노출시키지 마십시오. 배터리가 130 °C를 넘는 화기 또는 온도에 노출되면 폭발할 수 있습니다.
- g. 충전과 관련된 모든 수칙을 따르고, 사용 설명서에 명시된 온도 범위를 초과하는 환경에서는 배터리 또는 충전식 공구를 절대 충전하지 마십시오. 잘못된 방식으로 충전하거나 허용된 범위 이외의 온도에서 충전하면 배터리가 파손되고 발화가 발생할 수 있습니다.

6 AS 서비스

- a. 공인 전문가에게 전동 공구의 수리를 의뢰하고 정식 부품을 사용하십시오. 이와 같이 관리해야 전동 공구를 안전하게 사용할 수 있습니다.
- b. 파손된 배터리를 직접 수리하지 마십시오. 배터리 수리는 제조사 또는 고객 서비스센터에서 처리해야 합니다.
- c. 수리 또는 유지관리 시 정식 부품을 사용하십시오. 호환이 되지 않는 액세서리 또는 부품을 사용하면 감전 등의 상해 사고가 발생할 수 있습니다.

2.2 충전식 드릴 안전 표지

- 커팅 액세서리 또는 고정 장치가 전선과 접촉할 수 있는 작업에서는 전동 공구의 절연된 그립면을 잡으십시오. 커팅 액세서리 또는 고정 장치가 전기가 흐르는 전선과 접촉하면 전동 공구의 금속 부분이 전기에 노출되면서 작업자가 감전될 수 있습니다.
- 탐지기를 이용해 작업 장소에 숨겨진 전선이 있는지 확인하십시오. 도움이 필요하면 지역 전기 공급업체에 문의하십시오. 전선과 접촉하면 화재 또는 감전이 발생할 수 있습니다. 가스관이 파손되면 폭발 사고가 발생할 수 있습니다. 수도관이 파손되면 침수 피해 또는 감전 사고가 발생할 수 있습니다.



- 귀 보호구, 보안경 등 올바른 보호구를 착용하십시오. 분진이 발생하는 작업에서는 방진 마스크, 원자재를 다루거나 공구를 교체할 때는 보호 장갑을 반드시 착용하시기 바랍니다.



주의! 전동 공구에서 막힘 때문에 킥백 현상이 발생할 수 있습니다. 이 경우에는 즉시 공구의 전원을 끄십시오.

- 전원 스위치를 계속 잠금 상태로 두지 마십시오.

2.3 배터리 팩 및 충전기 관련 안전 수칙

- 본 제품의 충전기는 안전 사용 및 위험에 대한 감독 또는 지시를 받는 경우 신체, 감각 또는 정신적 기능이 저하되거나 실제 경험 및 지식이 부족한 사람도 사용할 수 있습니다. 어린이가 전동 공구를 사용하거나 가지고 놀지 않도록 주의하십시오.
- 배터리 팩이나 충전기를 열지 마십시오.
- 금속 부분(예: 금속 칩)이나 배터리액이 충전기에 들어가지 않도록 주의하십시오.
- 충전식 전동 공구를 작동할 때 다른 제조업체의 전원 어댑터나 배터리 팩을 사용하지 마십시오. 배터리 팩을 충전할 때 다른 제조업체의 충전기를 사용하지 마십시오. 허용되지 않은 액세서리를 사용하면 감전 및 심각한 사고가 발생할 수 있습니다.
- 배터리 팩이 50°C를 넘는 고열이나 지속적인 열 공급원(예: 직사광선, 가리개 없는 불꽃)에 노출되지 않게 하십시오.
- 리튬이온 배터리 팩에서 발화가 발생한 경우 물로 불을 꺼서는 안 됩니다. 모래나 방화 담요를 사용하십시오.
- 플러그와 케이블을 정기적으로 점검하고, 손상된 경우 사고 예방을 위해 공식 AS 센터에서 손상된 부분의 교체를 요청하십시오.
- 충전기를 사용하지 않을 때는 소켓에서 전원 플러그를 빼십시오.

2.4 방출 레벨

EN 60745에 따른 일반적인 레벨:

음압 레벨	$L_{PA} = 65 \text{ dB(A)}$
음향 파워 레벨	$L_{WA} = 76 \text{ dB(A)}$
불확실성	$K = 3 \text{ dB}$



귀 보호구를 착용하십시오.

EN60745에 따라 측정되는 진동 방출값 a_n (3방향의 벡터 총합) 및 불확실성 값 K:

조임	$a_n = 4.0 \text{ m/s}^2$ $K = 1.5 \text{ m/s}^2$
금속 드릴링	$a_n = 3.0 \text{ m/s}^2$ $K = 1.5 \text{ m/s}^2$

지정된 방출값(진동, 소음)은

- 전동 공구를 비교하는 용도로 사용됩니다.
- 또한 작업 중의 진동 및 소음 부하와 관련된 예비값을 산출하는 용도로도 사용됩니다.
- 이 값은 전동 공구의 기본 용도를 나타냅니다. 다른 삽입 공구를 이용하거나 올바르게 관리되지 않은 경우 다른 용도를 나타낼 수도 있습니다. 전동 공구의 유회 시간 및 다운타임을 기록하십시오.

3 기본 용도

충전식 드릴은 다음과 같은 작업에 적합합니다.

- 스크류 삽입 및 조이기
 - 금속, 목재, 플라스틱 등의 소재 드릴링
- 드릴, 드릴 비트 이외의 공구(예: 줄톱, 교반봉, 금속 브러쉬)를 클램핑하는 용도로는 사용하지 마십시오.

충전기 MXC는 다음과 같은 작업에 적합합니다.

- 제품 목록에 명시된 배터리 팩 충전
- 실내 사용



부적절한 사용 및 기본 용도에서 벗어난 사용에 대한 책임은 사용자에게 있습니다. 연속 작업에 따른 책임도 사용자에게 있습니다.

4 기술자료

충전식 드릴	TXS
모터 전압	10.8 V
유휴 엔진 속도 *	1단 기어: 0 ~ -430 rpm 2단 기어: 0 ~ -1300 rpm
최대 토크 소프트 및 핸드 스크류 조인트	10 / 16 Nm
조절 가능 토크	0.3 - 3.4 Nm
척 클램핑 범위	1 - 10 mm
최대 드릴 직경(목재/ 금속)	12 / 8 mm
드릴 스피들의 공구 홀더	1/4"
CENTROTEC 시스템 이용 시 배터리 팩 제외 중량	0.7 kg

* 배터리 팩 완전 충전 시 스피드 사양



충전기와 기본 배터리 팩에 대한 세부 기술자료가 궁금하면 6페이지를 참조하십시오.

5 전동 공구의 기능

- [1-1] 드릴링 기호
- [1-2] 토크 휠
- [1-3] 토크/드릴링 위치 표시
- [1-4] 기어 스위치
- [1-5] 좌/우 스위치
- [1-6] 전원 스위치
- [1-7] 벨트 클립
- [1-8] 절연 그림면(회색)
- [1-9] 배터리 팩 분리 버튼
- [1-10] 비트 부착부

[1-11] 배터리 잔량을 보여주는 LED 표시등

[3A] 충전기 벽 거치대

사용 설명서의 전반부에 이와 관련된 그림이 나와 있습니다.

6 사용 방법

6.1 배터리 팩 교체 [2]



배터리 팩은 즉시 사용할 수 있도록 충전된 상태로 제공되며, 언제든지 충전할 수 있습니다.



배터리 팩을 분리할 때 벨트 클립 [2-1]을 교체할 수 있습니다.

6.2 배터리 팩 충전 [3]

충전기의 LED [3-1]를 통해 작동 상태를 확인할 수 있습니다.



LED 노란색 - 연속 점등
충전기를 사용할 수 있습니다.



LED 초록색 - 빠른 점멸
배터리 팩을 최고 속도로 충전하고 있습니다.



LED 초록색 - 느린 점멸
전류를 낮춰 배터리 팩을 80%까지 충전하고 있습니다.



LED 초록색 - 연속 점등
충전이 완료되었습니다.



LED 빨간색 - 점멸
접촉 불량, 단락, 배터리 팩 하자 등 일반적인 폴트가 발생했습니다.



LED 빨간색 - 연속 점등
배터리 온도가 허용 범위 (0 °C~55 °C) 밖입니다.

7 설정



주의

상해 위험

▶ 설정을 변경하려면 먼저 전동 공구의 전원을 꺼야 합니다.

7.1 회전 방향 변경 [1-5]

- 스위치를 왼쪽으로 = 시계 방향 회전
- 스위치를 오른쪽으로 = 시계 반대 방향 회전

7.2 기어 변경 [1-4]

- 기어 스위치를 앞으로(숫자 1이 표시됨) = 1단 기어
- 기어 스위치를 뒤로(숫자 2가 표시됨) = 2단 기어

7.3 토크 조정 [1-2]

위치 표시부 [1-3]에서 선택한 위치를 확인할 수 있습니다.

드릴링

위치 표시부의 드릴 기호 [1-1] = 최대 토크

조임

설정별 토크:

위치 1 = 낮은 토크

위치 12 = 높은 토크

8 공구 홀더, 부속품



경고

상해 위험

▶ 전동 공구를 조작 및 관리할 때는 먼저 배터리 팩을 분리하십시오.



주의

날카로운 고온 공구

상해 위험

▶ 무디거나 하자가 있는 인서트 공구는 사용하지 마십시오.

▶ 보호 장갑을 착용하십시오.

액세서리와 공구의 주문 번호는 Festool 카탈로그 또는 www.festool.com에서 확인할 수 있습니다.

8.1 CENTROTEC 공구 척 [4]

CENTROTEC 샤프트로 빠른 공구 교체



CENTROTEC 공구에서는 CENTRO-TEC 공구 척으로만 클램핑하십시오.

8.2 척 BF-FX10 [5]

샤프트 직경이 최대 10 mm인 드릴 비트 클램핑



척 내부의 중심에서 공구를 클램핑하십시오.

8.3 각도 부속품 XS-AS [6] (액세서리)

전동 공구와 직각으로 드릴링 및 스크류드라이빙



각도 부속품에는 16개의 각도를 적용할 수 있습니다.

8.4 드릴 스피ndl의 공구 홀더 [7]

드릴 스피ndl의 6각형 소켓 홀더에 바로 비트를 삽입할 수 있습니다.

9 전동 공구를 이용한 작업



경고

상해 위험

▶ 작업 중에 움직이지 않도록 가공물을 단단히 고정하십시오.

9.1 전원 스위치 [1-6]

누름 = 켜짐, 누름 해제 = 꺼짐

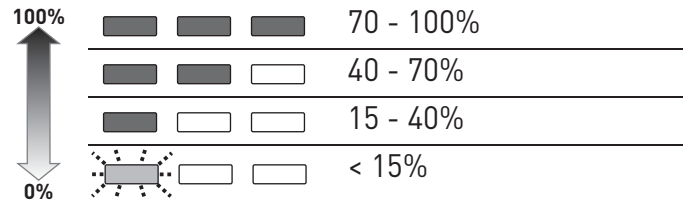


전원 스위치를 깊숙히 누를수록 회전 속도가 빨라집니다.

9.2 배터리 잔량을 보여주는 LED 표시등

전원 스위치 [1-6]를 누르면 LED 표시등 [1-11]이 켜집니다.

전원 스위치 [1-6]를 눌렀다가 놓으면 LED의 배터리 잔량 표시부 [1-11]에 배터리 팩의 충전 상태가 몇 초 동안 표시됩니다.



권장사항:

LED가 깜박이면 공구 사용을 멈추고 배터리 팩을 충전하십시오.

9.3 비트 부착부 [1-10]

자성이 있어 비트와 비트 홀더를 부착할 수 있습니다.

9.4 경고 신호

전동 공구가 작동을 멈추고 배터리 잔량 표시부가 점멸:

배터리 팩의 잔량이 남아 있지 않습니다.

▶ 배터리 팩을 교체하십시오.

전동 공구가 작동을 멈췄지만 배터리 잔량 표시부가 점멸하지 않음:

전동 공구가 과열 또는 과부하 상태입니다.

▶ 전동 공구에 가해지는 부하를 낮추십시오.

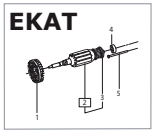
▶ 전동 공구를 식히십시오.

10 서비스 및 유지관리



고객 서비스 및 수리

제조사 또는 서비스 센터에서만 정식 고객 서비스와 수리 서비스가 제공됩니다. 다음 주소에서 가까운 지점을 찾아보십시오. www.festool.com/Service



Festool의 정식 부품만 사용하십시오.
주문 번호 확인:
www.festool.com/Service

다음 내용을 참조하십시오.

- 냉각이 정상적으로 이루어질 수 있도록 공구의 환기구를 청결하고 열린 상태로 유지하십시오.
- 공구, 충전기, 배터리 팩에서 접촉한 부분을 청결한 상태로 유지하십시오.

배터리 팩 관련 정보

- 배터리 팩은 5 ~25 °C의 서늘하고 건조한 장소에 보관하십시오.
- 배터리 팩이 습기, 수분, 고온에 노출되지 않게 하십시오.
- 방전된 배터리 팩을 전원 공급 장치와 연결되지 않은 충전기에 1개월 넣어두지 마십시오. 완전 방전 상태가 유지되면 위험합니다.
- 리튬이온 배터리 팩을 사용하지 않고 장시간 보관하려면 먼저 40% 정도 충전하십시오(약 15분 정도 충전하면 됨).
- 단락을 예방하려면 배터리 팩을 제품과 함께 제공된 포장지에 넣어 보관하십시오.

11 환경



본 제품을 가정용 쓰레기와 함께 버리지 마십시오. 기기, 액세서리, 포장을 재활용하십시오. 국가별 규정을 준수하십시오.

이미 사용했거나 하자가 있는 배터리 팩을 반품하려면 가까운 전문 소매점, Festool AS 서비스 센터, 공공 폐기물 관리 시설을 이용하십시오. 이때 해당 규정을 준수해야 합니다.). 배터리는 방전 상태로 반품해야 합니다. 이렇게 해야 배터리 팩을 재활용할 수 있습니다.










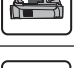

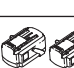

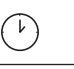




12 배송

리튬이온 배터리는 위험한 물품에 대한 규정이 적용됩니다. 리튬이온 배터리팩 1개는 한계값을 넘지 않아 UN 매뉴얼 ST/SG/AC.10/11/버전 3 파트 III, 38.3에 따라 배송 승인됩니다. 하지만 다수의 배터리 팩이 배송될 경우 유해 물품 규정이 적용될 수 있습니다. 항공 운송업체, 운송주선업체 등 제3자를 이용하는 배송에서는 포장 및 라벨 부착과 관련하여 특별한 요건을 준수해야 합니다. 패키지 형태의 배송을 준비하는 경우 유해 물품 전문가의 조언을 받으십시오. 기타 국가 규정이 있을 경우 준수하시기 바랍니다.

하우징이 손상되지 않은 경우에만 배터리 팩을 반품할 수 있습니다. 노출된 접촉부를 테이프로 감싸고 포장재 내부에서 움직이지 않도록 배터리 팩을 포장하십시오.


Original operating instructions

1 Symbols

Symbol	Significance
	Warning of general danger
	Risk of electric shock
	Read operating instructions and safety notices!
	Wear ear protection.
	Wear protective gloves.
	Wear a dust mask.
	Wear protective goggles.
	Do not dispose of as domestic waste.
	Inserting the battery pack.
	Removing the battery pack.
	Tip or advice
	Handling instruction
	Mains voltage (input) and frequency
	Voltage (output)
	Rapid charging max.
	Permitted temperature range
	Safety class II
	Charging times
	Capacity
	Number of cells
	Weight

2 Safety instructions

2.1 General safety instructions for power tools

 **WARNING** Read all safety instructions, other instructions and technical data provided with this power tool, and take a look at the illustrations. Failure to observe the following instructions may lead to electric shocks, fires and/or serious injuries.

Keep all safety and other instructions in a safe place for future reference.

The term “power tool” used in the safety instructions refers to mains-powered power tools (with power cable) and battery-powered power tools (without power cable).

1 OCCUPATIONAL SAFETY

- Keep your working area clean and well-lit.** Untidy, unlit working areas may lead to accidents.
- Do not operate the power tool in a potentially explosive environment containing flammable fluids, gases or dust.** Power tools generate sparks that may ignite dust or vapours.
- Keep children and other persons away from the power tool during use.** If you are distracted, you may lose control of the tool.
- Never leave the power tool unattended.** Only leave the power tool when the insertion tool has come to a complete halt.

2 ELECTRICAL SAFETY

- The connector plug on the power tool must fit in the socket. The plug must not be modified in any way. Do not use adapter plugs together with earthed power tools.** Unmodified plugs and compatible sockets reduce the risk of electric shock.
- Avoid physical contact with earthed surfaces such as those on pipes, heaters, cookers and refrigerators.** If your body is earthed, there is an increased risk posed by electric shock.
- Keep power tools away from rain and moisture.** The ingress of water into a power tool increases the risk of electric shock.
- Do not use the connection cable for other purposes, such as to carry or hang up the power tool, or to pull the plug out of the socket. Keep the connection cable away from heat, oil, sharp edges and moving parts of the tool.** Damaged or tangled cables increase the risk of electric shock.

- e. **If working with a power tool outdoors, only use extension cables suitable for outdoor areas.** The use of an extension cable suitable for outdoor areas reduces the risk of electric shock.
- f. **If operation of the power tool in a damp environment cannot be avoided, use a residual-current circuit breaker.** Using a residual-current circuit breaker reduces the risk of electric shock.

3 PERSONAL SAFETY

- a. **Be observant, pay attention to what you are doing and proceed with care when working with a power tool. Do not use a power tool if you are tired or are under the influence of drugs, alcohol or medication.** One moment of carelessness when using the power tool can cause serious injuries.
- b. **Wear personal protective equipment and always wear protective goggles.** Wearing personal protective equipment, such as a dust mask, non-slip safety shoes, a hard hat or hearing protection, reduces the risk of injuries depending on the type of power tool and how it is used.
- c. **Prevent unintentional start-up. Ensure that the power tool is switched off before connecting it to the power supply and/or the battery, and before picking it up or carrying it.** If you have your finger on the switch when carrying the power tool or if the tool is connected to the power supply when switched on, this may cause accidents.
- d. **Remove adjustment tools or wrenches before switching on the power tool.** A tool or wrench located in a rotating part of the tool can lead to injuries.
- e. **Avoid adopting an abnormal posture. Ensure that your footing is stable and stay balanced at all times.** This allows you to have better control over the power tool in unexpected situations.
- f. **Wear suitable clothing. Do not wear loose-fitting clothing or jewellery. Keep hair and clothing away from moving parts.** Loose-fitting clothing, jewellery or long hair can be caught by moving parts.
- g. **If dust extraction and collection devices can be installed, these must be connected and used correctly.** Using a dust extraction system can reduce hazards posed by dust.
- h. **You should not have a false sense of security; do not ignore the safety rules for power**

tools, even if you are familiar with the power tool after having used it many times. Careless actions can lead to severe injuries in fractions of a second.

4 USING AND HANDLING THE POWER TOOL

- a. **Never overload the tool. Use the power tool intended for your task.** Using a compatible power tool improves your work and allows you to work with greater safety in the stated power range.
- b. **Do not use a power tool with a faulty switch.** A power tool that can no longer be switched on or off is dangerous and must be repaired.
- c. **Remove the plug from the socket and/or remove a removable battery before adjusting the tool settings, changing accessory parts or putting the tool aside.** This precautionary measure prevents the power tool from being started up unintentionally.
- d. **When not in use, keep power tools out of the reach of children. Personnel should not be allowed to use the device if they are not familiar with it or have not read these instructions.** Power tools pose a hazard when used by inexperienced personnel.
- e. **Maintain power tools and accessories with care. Check that moving parts are functioning correctly and do not jam, and whether any parts are broken or damaged so badly that the power tool will not function correctly as a result. Have damaged parts repaired before using the tool.** Many accidents are caused by poorly maintained power tools.
- f. **Keep cutting tools sharp and clean.** Carefully maintained cutting tools with sharp cutting edges jam less frequently and are easier to guide.
- g. **Use the power tool, accessories, insertion tools, etc. in accordance with these instructions. Also take into account the working conditions and the job in hand.** Using power tools for applications other than those intended may create hazardous situations.
- h. **Keep handles and gripping surfaces dry, clean and free of oil and grease.** Slippery handles and gripping surfaces do not allow for safe operation and control of the power tool in unforeseeable situations.

5 USING AND HANDLING CORDLESS TOOLS

- a. **Only charge the batteries in chargers recommended by the manufacturer.** There is a risk of fire when using a charger which is meant for a

- specific type of battery with a different battery.
- b. **Only use the correct batteries in the power tools.** The use of different batteries may lead to injury and a risk of fire.
- c. **When the battery is not in use, keep it away from paper clips, coins, keys, nails, screws and other small metal objects which could bridge the contacts.** A short circuit between the battery contacts may pose a risk of burns or fire.
- d. **Fluid may leak out of the battery if it is used incorrectly. Avoid contact with the fluid. Rinse with water any areas which accidentally come into contact with the fluid. If fluid gets into the eyes, also consult a doctor.** Leaking battery fluid can cause skin irritation or burns.
- e. **Do not use damaged or modified batteries.** Batteries which are damaged or which have been modified may behave unpredictably, which could lead to fire, explosion or the risk of injury.
- f. **Do not expose a battery to fire or excessive temperatures.** Fire or temperatures exceeding 130 °C may cause an explosion.
- g. **Follow all instructions on charging and never charge the battery or the cordless tool outside the temperature range stated in the operating instructions.** Incorrect charging or charging outside the permitted temperature range can destroy the battery and increase the risk of fire.

6 SERVICE

- a. **Only ever have your power tool repaired by qualified specialist staff and always use original spare parts.** This ensures that the safety of the power tool is maintained.
- b. **Never perform maintenance on damaged batteries.** Maintenance on batteries should only ever be performed by the manufacturer or authorised customer service centres.
- c. **Only use original parts for repairs and maintenance.** The use of incompatible accessories or spare parts can result in electric shocks or other injuries.

2.2 Machine-specific safety notices for cordless drills

- **Hold power tool by insulated gripping surfaces, when performing an operation where the cutting accessory or fastener may contact hidden wiring.** Cutting accessory or fasteners contacting a “live” wire may make exposed metal parts of the power tool “live” and could give the operator an electric shock.

- **Use suitable detectors to determine if utility lines are hidden in the work area or call the local utility company for assistance.** Contact with electric lines can lead to fire and electric shock. Damaging a gas line can lead to explosion. Penetrating a water line causes property damage or may cause an electric shock.



- **Wear suitable protection:** such as ear protection, safety goggles, a dust mask for work which generates dust, and protective gloves when working with raw materials and when changing tools.



CAUTION! Power tool can block and cause sudden kickback! Switch off immediately!

- Do not lock the on/off switch permanently!

2.3 Battery pack and charger safety instructions

- This charger can be operated by persons with reduced physical, sensory or mental capabilities or a lack of practical experience and knowledge, provided they are supervised or have been instructed to use the machine safely and understand the dangers of machine operation. **Children** are not allowed to use or play with the machine.
- Do not open the battery pack or the charger!
- Prevent metal parts (e.g. metal chips) or fluids from entering the charger!
- **Do not use power adapters or battery packs from other manufacturers to operate the cordless power tool. Do not use any charger from other manufacturers for charging the battery pack.** The use of impermissible accessories may result in electric shock and / or serious accidents!
- Protect the battery pack from excessive heat > 50 °C or constant heat sources such as sunlight or naked flames!
- Never use water to extinguish burning li-ion battery packs! Use sand or a fire blanket.
- Check the plug and the cable regularly and should either become damaged, in order to avoid a hazard, have them replaced by an authorised after-sales service workshop.
- Always pull the mains plug out of the socket when the charger is not in use.

2.4 Emission levels

Levels determined in accordance with EN 60745 are typically:

Sound pressure level	$L_{PA} = 65 \text{ dB(A)}$
Sound power level	$L_{WA} = 76 \text{ dB(A)}$
Uncertainty	$K = 3 \text{ dB}$



Wear ear protection!

Vibration emission value a_h (vector sum for three directions) and uncertainty K measured in accordance with EN 60745:

Fastening	$a_h = 4.0 \text{ m/s}^2$ $K = 1.5 \text{ m/s}^2$
Drilling in metal	$a_h = 3.0 \text{ m/s}^2$ $K = 1.5 \text{ m/s}^2$

The specified emission values (vibration, noise)

- are used to compare machines.
- They are also used for making preliminary estimates regarding vibration and noise loads during operation.
- They represent the primary applications of the power tool.

Increase possible for other applications, with other insertion tools or if not maintained adequately. Take note of idling and downtimes of machine!

3 Intended use

Cordless drill suitable

- for screwing in and tightening screws,
- for drilling in metal, wood, plastics and similar materials.

Not intended for clamping tools other than drills and drill bits, e.g. compass saws, stirring rods, metal brushes.

Charger MXC suitable

- for charging the listed battery packs.
- only for indoor use.



The user is liable for improper or non-intended use; this also includes continuous industrial operation.

4 Technical data

Cordless drills	TXS
Motor voltage	10.8 V
Idle engine speed *	1st gear: 0 – 430 rpm 2nd gear: 0 – 1300 rpm
Max. torque soft/hand screw joints	10 / 16 Nm

Cordless drills	TXS
Adjustable torque	0.3 – 3.4 Nm
Chuck clamping range	1 – 10 mm
Drill diameter max. wood / metal	12 / 8 mm
Tool holder in drill spindle	1/4"
Weight without battery pack with CENTROTEC	0.7 kg

* Speed specifications with fully charged battery pack.



Further technical data on the charger and the supplied battery pack can be found on page 6.

5 Machine features

- [1-1] Drilling symbol
- [1-2] Torque thumbwheel
- [1-3] Torque/drilling position marking
- [1-4] Gear switch
- [1-5] Right/left switch
- [1-6] ON/OFF switch
- [1-7] Belt clip
- [1-8] Insulated gripping surfaces (grey shaded area)
- [1-9] Button for releasing the battery pack
- [1-10] Bit store
- [1-11] LED lamp with capacity indicator
- [3A] Wall mount for charger

The specified illustrations appear at the beginning of the Operating Instructions.

6 Operation

6.1 Changing the battery pack [2]



Battery pack is ready for use immediately upon delivery and can be charged at any time.













Side of the belt clip [2-1] can be replaced when battery pack is removed.

6.2 Charging the battery pack [3]

The LED [3-1] on the charger indicates the respective operating status of the charger.



LED yellow - lit continuously
Charger is ready to use.

-   **LED green - flashing quickly**
Charging battery pack at maximum rate.
-   **LED green - flashing slowly**
Charging battery pack to 80% and with reduced current.
-   **LED green - lit continuously**
Charging process is charged.
-   **LED red - flashing**
General fault indicator, e.g. incomplete contact, short circuit, defective battery pack, etc.
-   **LED red - lit continuously**
Battery temperature is outside permissible limit values (0 °C to 55 °C).

7 Settings



CAUTION

Risk of injury

- ▶ Always switch off the power tool before adjusting settings!

7.1 Changing direction of rotation [1-5]

- Switch to the left = clockwise rotation
- Switch to the right = counterclockwise rotation

7.2 Changing gear [1-4]

- Gear switch forwards (digit 1 visible) = 1st gear
- Gear switch to rear (digit 2 visible) = 2nd gear

7.3 Adjust torque [1-2]

The marking [1-3] shows the selected position.

Drilling

Marking shows the drill symbol [1-1] = Maximum torque.

Fastening

Torque corresponding to setting:
Position 1 = low torque
Position 12 = high torque

8 Tool holder, attachments



WARNING

Risk of injury

- ▶ Always disconnect the battery pack before performing any type of work on the machine.



CAUTION

Hot and sharp tool

Risk of injury

- ▶ Do not use insert tools that are blunt or defective!
- ▶ Wear protective gloves.

The order numbers of the accessories and tools can be found in the Festool catalogue or on the Internet under "www.festool.com".

8.1 CENTROTEC tool chuck [4]

Quick change of tools with CENTROTEC shaft



Only clamp CENTROTEC tools in CENTROTEC tool chucks!

8.2 Chuck BF-FX10 [5]

For clamping drill bits and bits with max. shaft diameter of 10 mm.



Clamp tool centrally in the chuck.

8.3 Angle attachment XS-AS [6] (accessories)

Drilling and screwdriving at right angle to power tool.



You can engage the angle attachment in 16 different angle settings.

8.4 Tool holder in the drill spindle [7]

Bits can be inserted directly into the hexagon socket holder of the drill spindle.

9 Working with the power tool



WARNING

Risk of injury

- ▶ Always secure the workpiece in such a manner that it cannot move while being machined.

9.1 ON/OFF switch [1-6]

Press = ON, release = OFF

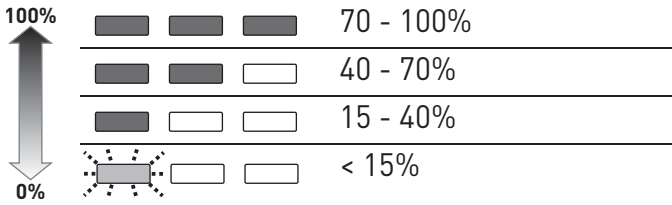


The speed of the machine depends on how far the ON/OFF switch is pressed in.

9.2 LED lamp with capacity indicator

The LED bulb [1-11] lights up when the ON/OFF switch is pressed [1-6].

After releasing the ON/OFF switch [1-6] the capacity indicator on the LED lamp [1-11] displays the state of charge of the battery pack for a few seconds:



Recommendation:

When the LED is blinking charge battery pack before further use.

9.3 Bit store [1-10]

Magnetic, for storing bits and bit holders.

9.4 Warning signals

Power tool shuts down, capacity indicator flashes:

Battery pack is empty.

► Change the battery pack.

Power tool shuts down, capacity indicator does not flash:

Power tool is overheating or has been overloaded.

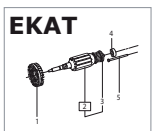
► Apply a lesser load to power tool.

► Allow power tool to cool down.

10 Service and maintenance



Customer service and repair. Only through manufacturer or service workshops: Please find the nearest address at: www.festool.com/Service



Use only original Festool spare parts! Order No. at: www.festool.com/Service

Note the following information:

- Keep the ventilation slits on the machine free and clean to ensure adequate cooling.
- Keep the contacts on the machine, charger and battery pack clean.

Information on battery packs

- Store in a cool, dry place at a temperature between 5 °C and 25 °C.

- Protect battery packs from moisture, water and heat.
- Do not leave empty battery packs in a charger disconnected from the mains power supply for longer than one month. Danger of deep discharge!
- If you intend to store li-ion battery packs for longer periods without use, you should charge them to 40 % capacity (approx. 15 min charging time).
- To avoid short circuits the battery pack should be stored in the packaging supplied.

11 Environment



Do not throw the device in household waste! Recycle devices, accessories and packaging. Observe applicable national regulations.

Return used or faulty battery packs to your local specialist retailer, Festool after-sales service or nearest public waste management facility (observe applicable regulations). Batteries must be discharged on return. Battery packs will then be recycled.

12 Transport

The lithium-ion batteries are subject to the requirements of the legislation on hazardous goods. A li-ion battery pack alone falls below the applicable limit value and certified as per UN manual ST/SG/AC.10/11/rev. 3 part III, subsection 38.3. However, dangerous goods regulations may apply when several battery packs are transported. For shipping by third parties (e.g. air transport or freight forwarding company) special requirements with regard to packaging and labelling must be observed. For the preparation of the package an expert on hazardous goods must be consulted. Please observe any further national regulations. Only return the battery pack if the housing is undamaged. Tape over the exposed contacts and wrap the battery pack so that it cannot move inside the packaging.

경기도 의왕시 맑은내길 67, 501-2호
(오전동, 에이엘티지식산업센터)
(우) 16071
전화: 02-6022-6740
팩스: 02-6022-6799
<http://www.festool.co.kr>

Gyeonggi-do, Uiwang-si Clear No. 67, 501-2
(AM East, ADT Knowledge Industrial Center)
(R) 16071
phone: 02-6022-6740
fax: 02-6022-6799
<http://www.festool.co.kr>